

**МК 180FB-IN**  
**МОНТАЖНЫЙ КОМПЛЕКТ**

ALM.301561.032 РЭ

Руководство по эксплуатации

Монтажный комплект МК 180FB-IN предназначен для крепления замка ALM-180FB на дверях, открывающихся внутрь.

Цветовое исполнение комплекта – серый (RAL 9006).

**1 Комплект поставки**

В основной комплект поставки входят (рисунок 1):

- уголок корпуса..... 1 шт.
- уголок якоря..... 1 шт.
- кожух уголка якоря..... 1 шт.
- кронштейн якоря..... 1 шт.
- кожух..... 1 шт.
- комплект крепежа:
  - болт М6х20 (1)..... 2 шт.
  - винт М6х20 (2)..... 1 шт.
  - винт М4х8 п/кр. с фл.(3) 2 шт.
  - гайка М6 (4)..... 3 шт.
  - шайба 5 гр. (5)..... 2шт.
  - шайба 6 гр. (6)..... 2шт.
  - шайба 6 (7)..... 4 шт.
- руководство по эксплуатации
- упаковочная коробка.

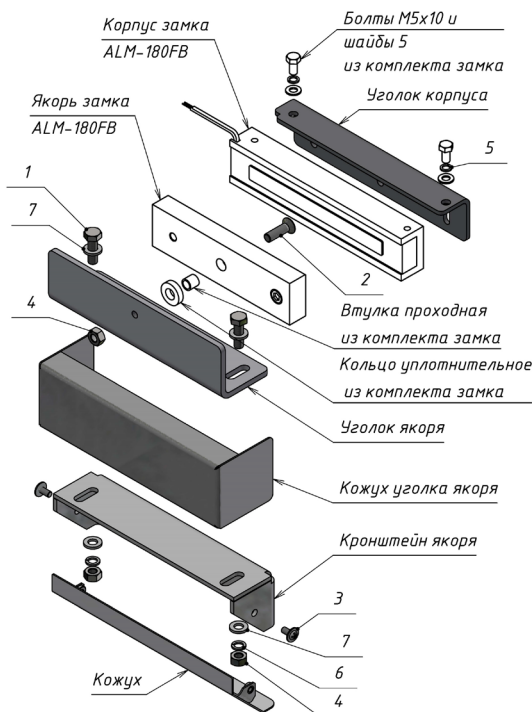


Рисунок 1 – Установка корпуса и якоря замка ALM-180FB с комплектом МК 180FB-IN

**2 Указания по монтажу**

Комплект монтажа состоит из уголка корпуса, уголка якоря, кожуха уголка якоря, кронштейна якоря, кожуха и элементов крепежа.

Корпус замка ALM-180FB монтируется на уголке корпуса болтами М5х10, шайбами 5 (из комплекта замка) и шайбами (5). Крепление уголка корпуса к дверной коробке выполняется через регулировочные пазы саморезами (саморезы в комплект поставки не входят).

Якорь замка с проходной втулкой через уплотнительное кольцо крепится на уголок якоря винтом (2). Винт необходимо законtring гайкой (4).

Кронштейн якоря и кожух уголка соединяются с уголком якоря через регулировочные пазы болтами (1), гайками (4) и шайбами (6) и (7). Кронштейн якоря в сборе с уголком и кожухом устанавливается на полотно двери через регулировочные пазы саморезами (саморезы в комплект поставки не входят). Кронштейн якоря закрывается кожухом.

Габаритный чертеж комплекта с замком приведен на рисунке 2.

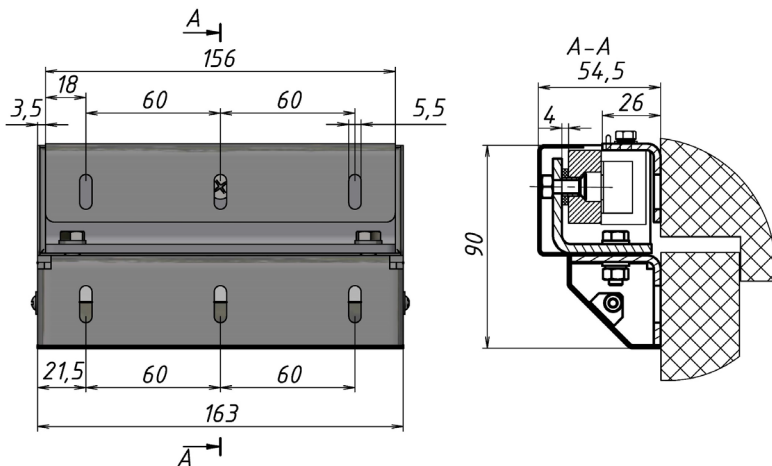


Рисунок 2 - Габаритный чертеж комплекта МК 180FB-IN

### 3 Условия хранения и эксплуатации

Комплект монтажа МК 180FB-IN подлежит хранению в отапливаемых и вентилируемых помещениях при температуре от 5 до 40°C при относительной влажности воздуха до 80% в упаковке поставщика.

Условия эксплуатации монтажного комплекта и замка, с которым он применяется, указаны в руководстве по эксплуатации на замок.

### 4 Свидетельство о приемке

#### МК 180FB-IN Монтажный комплект

Дата приемки ОТК

Штамп ОТК



Производитель: ООО «АЛЕКО» 111024,  
Москва, 1-ая ул. Энтузиастов д.3 стр.1  
этаж 1, помещение II, комн. 21  
Телефон: +7 (495) 145-82-84  
[www.alekolock.ru](http://www.alekolock.ru), e-mail: [info@alekolock.ru](mailto:info@alekolock.ru)